

Lavello Big Bowl



Lavelli in acciaio inox

Codice: 1513 20x

Codice: 1513 201 DX (Vasca a destra)

Codice: 1513 202 SX (Vasca a sinistra)



CARATTERISTICHE

GANCI SCORREVOLI

Esclusivo sistema di installazione Foster che permette ai ganci di fissaggio di scorrere lungo tutto il perimetro del lavello. Permette una installazione agevole potendo posizionare i ganci nei punti più accessibili.

PILETTA 3,5" BASKET

Lo scarico è dotato di piletta grande 3,5", con il pratico tappo a cestello che impedisce il defluire nello scarico di parti solide.

PIÙ VALORE

Foster utilizza spessori di acciaio superiori a quelli mediamente usati dagli altri produttori. È così, grazie anche alla lunga esperienza, che sappiamo realizzare lavelli di qualità superiore e con una migliore resistenza all'invecchiamento.

POSSIBILITÀ SECONDO/TERZO FORO

Il lavello è personalizzabile con l'esecuzione su richiesta in fase d'ordine di fori aggiuntivi, utilizzabili per miscelatori a doppio foro, per pilette con comando remoto o per l'installazione di dispenser per il sapone. Le posizioni sono segnalate sui disegni con fori a linea tratteggiata.

DETTAGLI

Bordo Installazione

Standard (Bordo 8 mm)

Finitura

Spazzolato Foster

Materiale Acciaio inox AISI 304

Texture Spazzolato

Base 60 cm

Dimensioni 1160 x 500 mm

Dotazioni standard Ganci di fissaggio, guarnizione, piletta, troppo-pieno e sifone, Imballo in scatola

Fori Mixer 1 foro di serie - 2° foro su richiesta

Foro incasso 1140 x 480 mm

Gocciolatoio Si

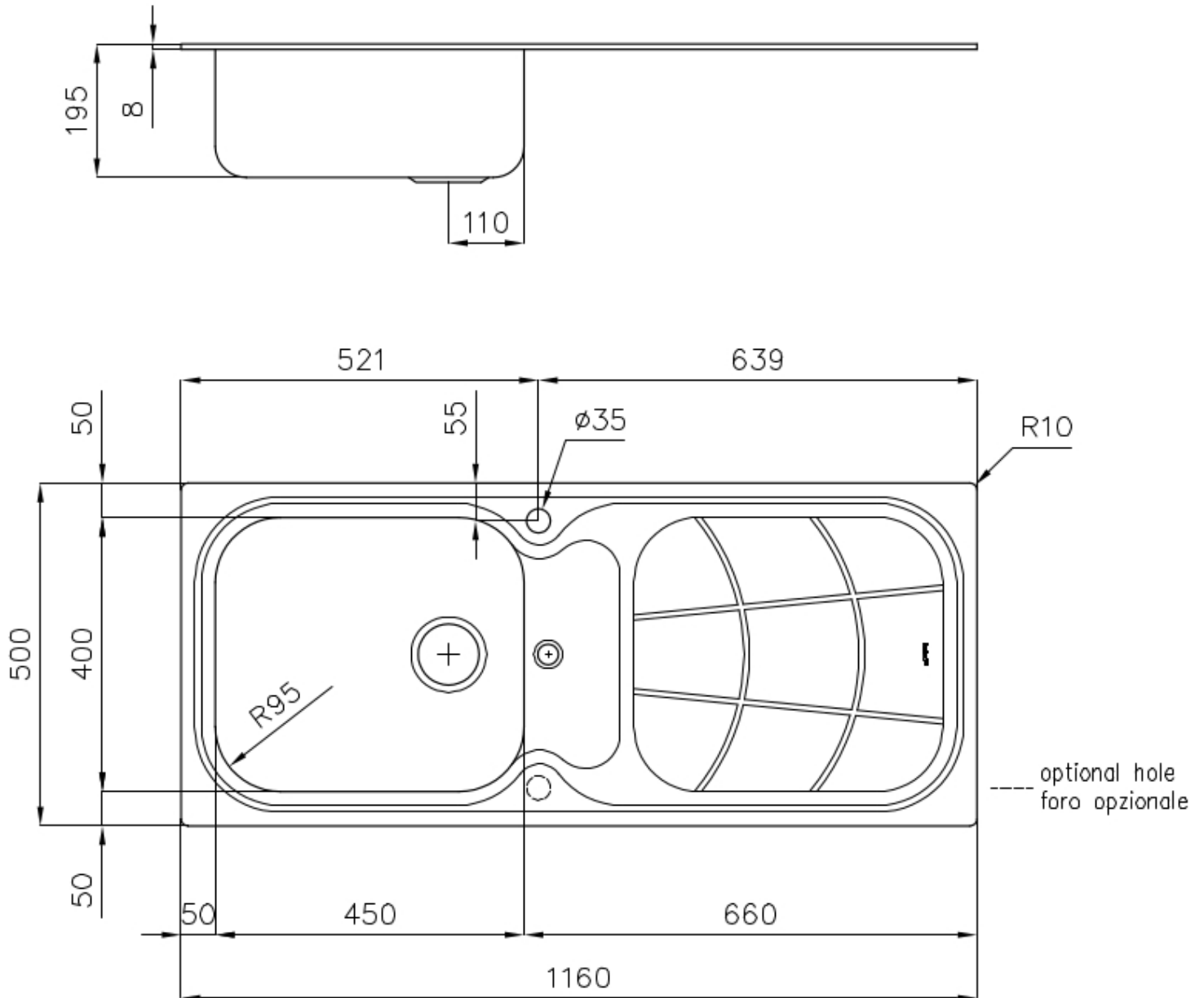
Larghezza 116 cm

Misura vasca 450x400mm

Numero vasche 1 vasca

Piletta Piletta 3,5" + 1,25" su gocciolatoio

DATI TECNICI



ACCESSORI OPZIONALI



Cestello inox
8612 000



Tagliere in cristallo
8631 300



Tagliere in HPDE
8657 001



Tagliere in legno Iroko
8655 000

ABBINAMENTI CONSIGLIATI



Miscelatore Delta
8441 000

PILETTE AUTOMATICHE OPZIONALI



Piletta automatica
8407 100



Piletta automatica
8407 000



Piletta automatica LIRA
8407 102



Piletta automatica LIRA
8407 103